

Контроллер ДХО V1.1 "SMART" «Минус-»

Устройство контроля свечения фар, позволяющее реализовать функции: автоматическое включение штатных ДХО, ДХО из штатных ближнего и дальнего головного света, противотуманных фар, функцию «Проводить меня домой», а также создание эффекта Soft Start (Плавный розжиг). Устройство рассчитано на работу с галогенными и светодиодными (LED) лампами с суммарной максимальной мощностью не превышающие 140Вт.

Контроллер оснащен информативным дисплеем и навигационными кнопками для удобства настройки параметров таких как:

- Режим включения фар
- Яркость свечения
- Пороговое значение напряжения борт сети для включения/выключения ДХО
- Плавность розжига и гашения
- Настройка времени отключения "Проводить меня домой"
- Частичное гашение при запрете
- Включение/выключение дхо кратным миганием фар

Описание выводов подключения

Основные выводы подключения (обязательные)	1. Красный , Вход +12в 2. Черный , Масса (-) 3. Коричневый , К нагрузке (ДХО)
Вспомогательные выводы	4. Синий (Упр-1) , Вход сигнала управления, +12в 5. Желтый (Упр-2) , Вход сигнала управления, +12в 6. Белый (Принуд.выкл) , Принудительное выключение, -12в (масса)

Навигация и переход в меню

Для выбора пункта меню используйте кнопки коротким нажатием «Плюс+» или «Минус-».

Для перехода в выбранное меню настройки или выхода из него нажмите и удержите «Плюс+» или «Минус-» 2 секунды.

Для установки значения нажмите «Плюс+» или «Минус-».

Для сброса до заводских установок одновременно нажмите и удержите «Плюс+» и «Минус-»

Установленное значение настройки автоматически сохраняется в энергонезависимой памяти!

Описание пунктов меню

«РЕ» Режимы включения ДХО



В устройстве предусмотрено 3 режима включения ДХО (по умолчанию 3).

Режим «1»: Сразу при включении контроллера.

Режим «2»: При подаче сигнала +12в на Упр-2.

Режим «3»: По напряжению бортовой сети

«СВ» Яркость свечения



Установить значение можно от 5% до 100% с шагом 5%, что позволяет точно настроить желаемую яркость.

(по умолчанию 50%)

«НП» Напряжение борт сети для включения ДХО (в режиме 3)



Установка значения от 11 до 15 вольт с шагом 0.1 вольт, например 3.0 = 13.0, 3.2 = 13.2, ... 3.9 = 13.9.

(по умолчанию 3.0 = 13в)

«ЧП» Частичное гашение (притухание) при запрете



Установка значения от 0% до 100% Где 0 – полное отключение ДХО при запрете (по умолчанию 0)

«ПР» Плавность розжига и гашение ламп



Установка в секундах, от 0 до 10сек с шагом 1сек, где 0 - моментальное, 10 - очень медленно (по умолчанию 2сек).

«ВР» Настройка таймера "Проводить меня домой"



Данная настройка позволяет установить таймер на отключение ламп (выключение ДХО по заданному времени)

Установка в секундах от 0 до 60сек с шагом 5сек, где 0 – отключено (по умолчанию)

«BL» - (Blink Off) Вкл/Выкл ДХО кратной подачей напряжения на Упр-1 (отключение морганием)



Доступные значения 0, 2, 3, где:
0 - функция отключена (по умолчанию)
2 - моргнуть 2 раза в течении 1 секунды
3 - моргнуть 3 раза в течении 2 секунд

Описание режимов работы «РЕ»

Режим «1»

Включает ДХО сразу при включении контроллера. (пример: ДХО включаются сразу при повороте замка зажигания, контроллер подключен к +12в после замка зажигания)

Запрет * (подать +12в на выходы): Упр-1, Упр-2 или Принуд.выкл. (подать -12в)

Режим «2»

Включает ДХО по подаче сигнала +12в на Упр-2. (пример: ДХО включаются сразу при повороте замка зажигания, контроллер подключен напрямую к АКБ, а Упр-2 к АСС)

Запрет * (подать +12в на выходы): Упр-1 или Принуд.выкл. (подать -12в)

Режим «3»

Включение по напряжению бортовой сети, установленной в настройках (меню «НП»). (пример: ДХО включаются при старте двигателя и работающем генераторе, контроллер подключен до или после замка зажигания)

Запрет * (подать +12в на выходы): Упр-1, Упр-2 или Принуд.выкл. (подать -12в)

*Запрет * - принудительное отключение ДХО*

Технические характеристики

Габариты, мм: 25x63

Потребление в тихом режиме: 50mA

Напряжение: от +9в до +16в

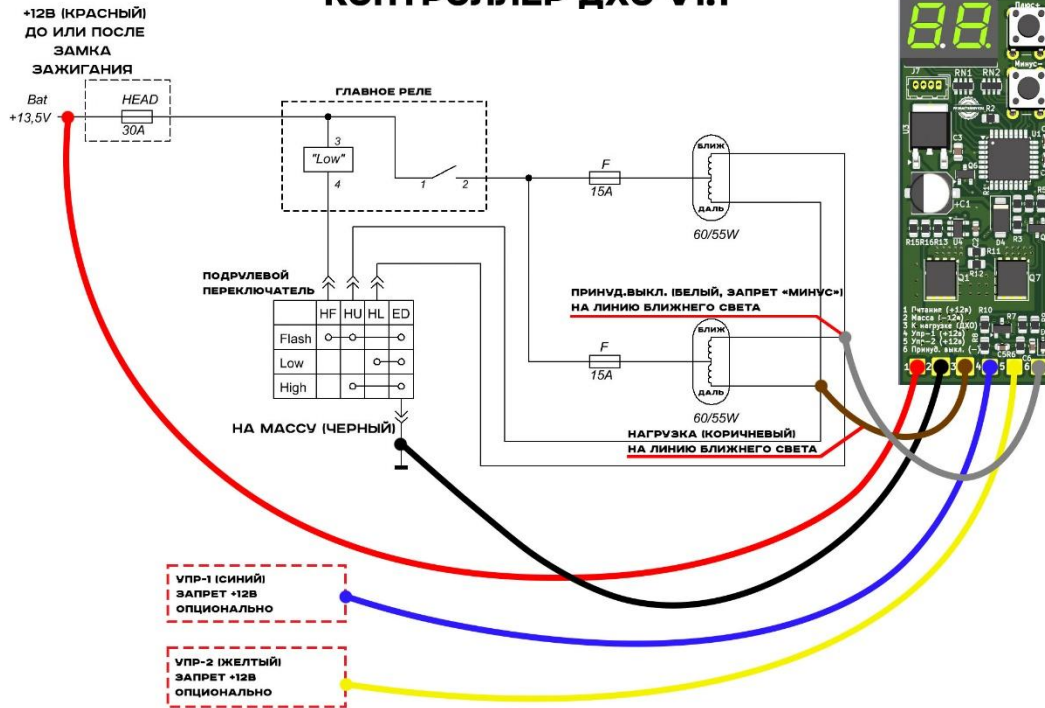
Максимальная мощность: 140Вт

Производитель: ИП Чепель В.Н., Россия, г. Краснодар

Гарантийный срок: 1 год

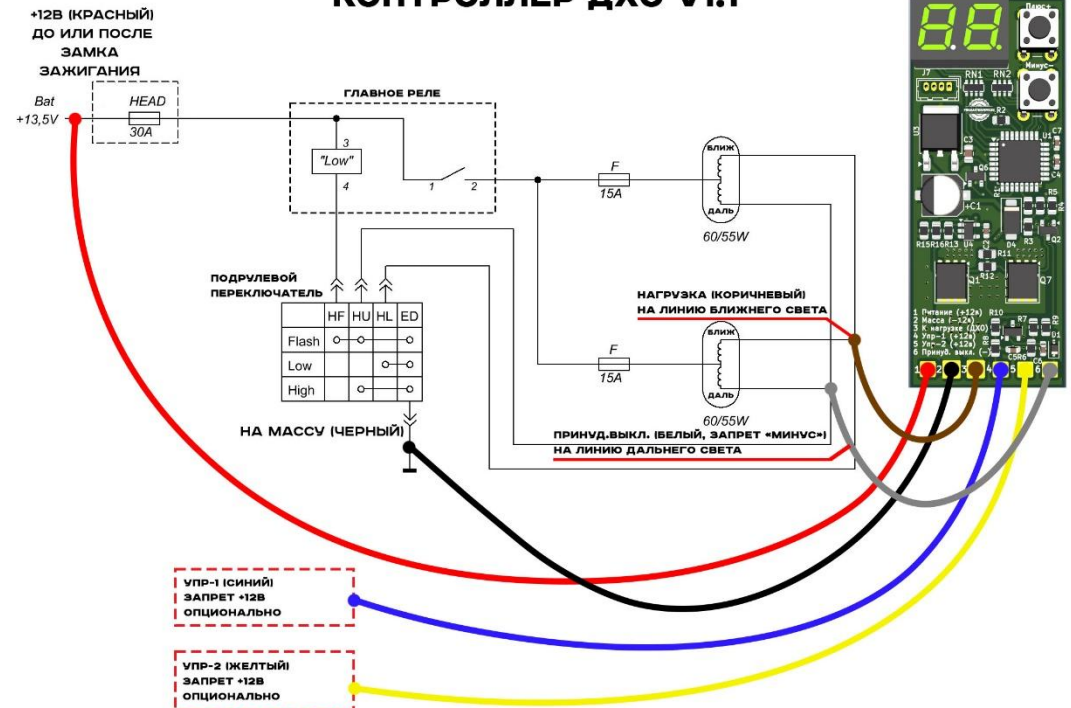
ПРИМЕР ПОДКЛЮЧЕНИЯ «ДХО - ДАЛЬНИЙ СВЕТ»

КОНТРОЛЛЕР ДХО V1.1

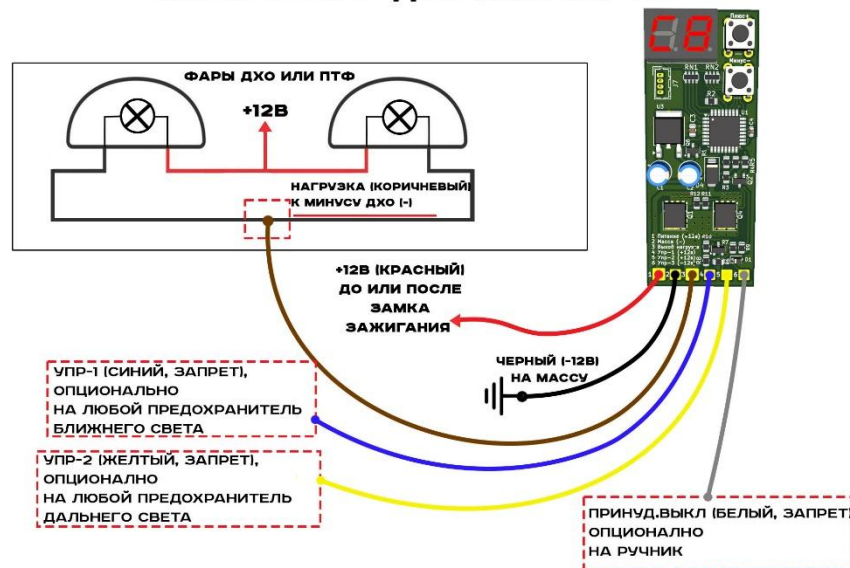


ПРИМЕР ПОДКЛЮЧЕНИЯ «ДХО - БЛИЖНИЙ СВЕТ»

КОНТРОЛЛЕР ДХО V1.1



ПРИМЕР ПОДКЛЮЧЕНИЯ ШТАТНЫХ ДХО, ПТФ ИЛИ ИНОГО ОСВЕЩЕНИЯ КОНТРОЛЛЕР ДХО (МИНУС) V11



Описанные схемы являются примером способов подключения устройства, и могут отличаться от схемы вашего ТС и личных предпочтений!

Перед началом выполнения монтажа отключите АКБ.

Монтаж должен производиться квалифицированным специалистом.